

Setting Up Your Computer

Instalace počítače | A számítógép üzembe állítása | Konfiguracja komputera | Установка компьютера

CAUTION:

Before you set up and operate your Dell™ computer, see the safety instructions in the *Product Information Guide*. See your *Owner's Manual* for a complete list of features.

POZOR:

Před instalací a používáním počítače Dell™ si přečtěte bezpečnostní pokyny v *Informační příručka produktu*. Kompletní seznam funkcí naleznete v *Příručce*.

VIGYÁZAT!

Mielőtt üzembe helyezi és használni kezdi Dell™ számítógépét, olvassa el a *Termékinformációs kézikönyvben* található biztonsági előírásokat. A jellemzők teljes listája a *Kezelési kézikönyvben* olvasható.

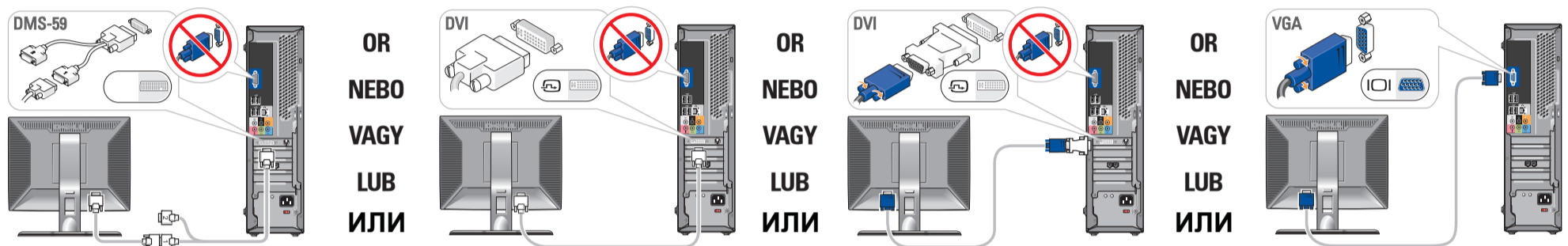
OSTRZEŻENIE:

Przed konfiguracją i uruchomieniem komputera Dell™ należy przeczytać instrukcje dotyczące bezpieczeństwa w *Przewodnik z informacjami o produkcie*. Pełna lista funkcji jest opisana w *Podręczniku użytkownika*.

ПРЕДОСТЕРЕЖЕНИЕ:

Перед установкой компьютера Dell™ и работой с ним ознакомьтесь с инструкциями по технике безопасности из *Информационного руководства по продуктам*. Полный список компонентов можно найти в *Руководство по эксплуатации*.

1 | Connect the monitor using ONLY ONE of the following cables: the dual monitor Y-adapter cable, the white DVI cable, or the blue VGA cable



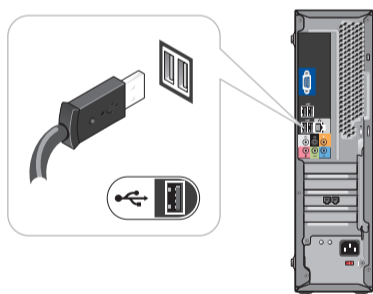
Připojte monitor VÝHRADNĚ JEDNÍM z následujících kabelů: kabelem Y adaptéru pro dva monitory, bílým kabelem DVI nebo modrým kabelem VGA

A monitort az alábbi kábelek EGYIKÉVEL csatlakoztassa: kétmonitoros Y-adapterkábel, fehér DVI-kábel vagy kék VGA-kábel

Podłącz monitor, używając TYLKO JEDNEGO z następujących kabli: kabla sieciowego do podłączenia dwóch monitorów z rozgałęźnikiem Y, białego kabla DVI lub niebieskiego kabla VGA

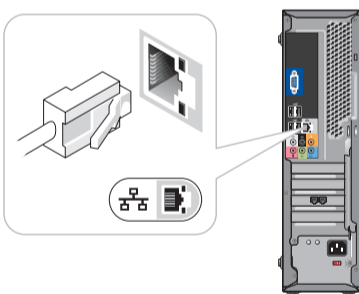
Подключите монитор с помощью ТОЛЬКО ОДНОГО из следующих кабелей: кабель с Y-образным адаптером для мониторов, поддерживающих два стандарта, белый DVI-кабель, синий VGA-кабель

2 | Connect the keyboard and mouse



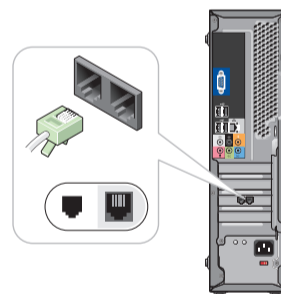
Připojte klávesnici a myš
Csatlakoztassa a billentyűzetet és az egeret
Podłącz klawiaturę i mysz
Подключите клавиатуру и мышь

3 | Connect the network (cable not included)



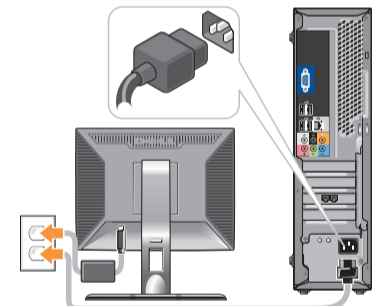
Připojte síť (kabel není součástí dodávky)
Csatlakoztassa a hálózatot (a kábel nem tartozék)
Podłącz sieć (kabel nie jest dostarczony)
Подключите компьютер к сети (кабель не прилагается)

4 | Connect the modem (optional) (cable not included)



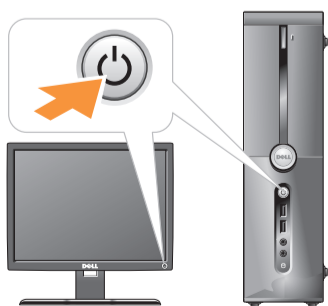
Připojte modem (volitelný) (kabel není součástí dodávky)
Csatlakoztassa a modemet (nem kötelező) (a kábel nem tartozék)
Podłącz modem (opcjonalnie) (kabel nie jest dostarczony)
Подключите модем (дополнительно) (кабель приобретается отдельно)

5 | Connect the power cables



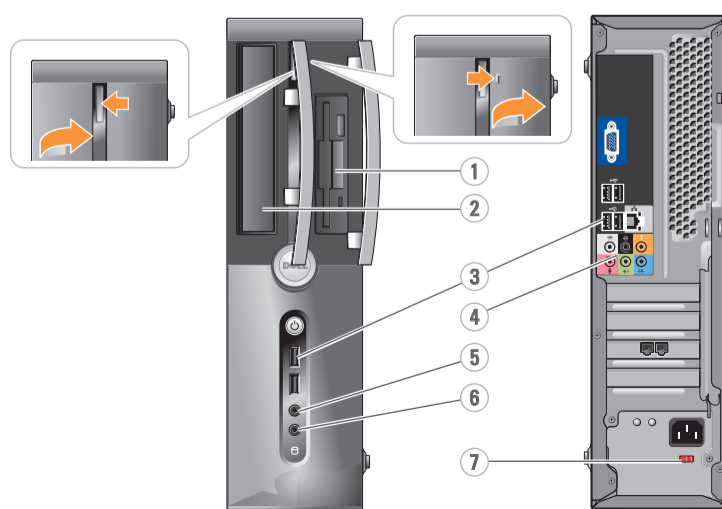
Připojte napájecí kabely
Csatlakoztassa a tápkábeleket
Podłącz kable zasilania
Подключите кабели питания

6 | Press the power buttons



Stiskněte vypínače
Nyomja meg a Tápfeszültség gombokat
Naciśnij przyciski zasilania
Нажмите кнопку питания

About Your Computer | Popis počítače | A számítógép ismertetése | Dane dotyczące komputera | О компьютере



1. floppy drive/Media Card Reader (optional)
2. optional optical drive
3. USB 2.0 connectors (6)
4. audio connectors
5. headphone connector
6. microphone connector
7. voltage selection switch

1. disketová jednotka/čtečka karet (volitelná)
2. volitelná optická jednotka
3. konektory USB 2.0 (6)
4. audio konektory
5. konektor sluchátek
6. konektor mikrofonu
7. volič napětí

1. hajlékonylemez-meghajtó /emóriakártya-olvasó választható)
2. választható optikai meghajtó
3. USB 2.0 csatlakozók (6)
4. audiocsatlakozók
5. fejhallgató-csatlakozó
6. mikrofoncsatlakozó
7. feszültségválasztó kapcsoló

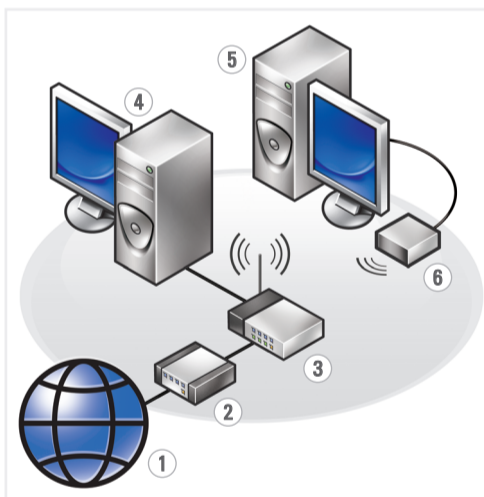
1. napęd dyskietek/czytnik kart pamięci (opcjonalny)
2. opcjonalny napęd optyczny
3. złącza USB 2.0 (6)
4. złącza audio
5. złącze słuchawek
6. złącze mikrofonu
7. przełącznik wyboru napięcia

1. diszkovod гибких дисков/устройство Media Card Reader (дополнительное)
2. дополнительный дисковод оптический
3. разъемы шины USB 2.0 (6)
4. аудиоразъемы
5. разъем для наушников
6. разъем микрофона
7. переключатель выбора напряжения

Setting Up Your Computer

VOSTRO

WL



Wireless Network (Optional)

1. Internet service
2. cable or DSL modem
3. wireless router
4. desktop computer with network adapter
5. desktop computer with USB wireless adapter
6. USB wireless adapter

See the documentation for your computer or router for more information about how to set up and use your wireless network.

Bezdrátová síť (volitelně)

1. Internet
2. kabelový modem nebo DSL modem
3. bezdrátový směrovač
4. stolní počítač se síťovým adaptérem
5. stolní počítač s bezdrátovým USB adaptérem
6. bezdrátový USB adaptér

Další informace o instalaci a používání bezdrátové sítě naleznete v dokumentaci dodané s počítačem nebo směrovačem.

Vezeték nélküli hálózat (választható)

1. Internet-szolgáltatás
2. Kábel- vagy DSL-modem
3. Vezeték nélküli router (útválasztó)
4. Asztali számítógép hálózati kártyával
5. Asztali számítógép vezeték nélküli USB-adapterrel
6. Vezeték nélküli USB-adapter

A vezeték nélküli hálózat üzembe helyezésével és használatával kapcsolatos további tudnivalók a számítógép vagy a router dokumentációjában találhatók.

Sieć bezprzewodowa (opcjonalna)

1. Usługi internetowe
2. Kabel lub model DSL
3. Router bezprzewodowy
4. Komputer biurkowy z kartą sieciową
5. Komputer biurkowy z kartą sieciową ze złączem USB
6. Karta sieciowa ze złączem USB

Więcej informacji o sposobie konfiguracji i użytkowaniu sieci bezprzewodowej znajduje się w dokumentacji dotyczącej komputera lub routera.

Беспроводная сеть (дополнительно)

1. Услуги Интернета
2. Кабельный модем или модем DSL
3. Настольный компьютер с сетевым адаптером
4. Настольный компьютер с сетевым адаптером
5. Настольный компьютер с USB-адаптером беспроводной сети
6. USB-адаптер беспроводной сети

Дополнительную информацию о настройке и использовании беспроводной сети можно найти в документации по компьютеру или маршрутизатору.



Finding Answers

See your *Owner's Manual* for more information about using your computer.

If you do not have a printed copy of the *Owner's Manual*, click the **Documentation and Support** icon on the desktop or go to support.dell.com.

Odpovědi na dotazy

Další informace o používání počítače naleznete v *Příručce majitele*.

Pokud nemáte tištěnou kopii *Příručky majitele*, klepněte na ploše na ikonu **Dokumentace a podpora** nebo přejděte na support.dell.com.

További információ

A számítógép használatával kapcsolatos további tudnivalók a *Kezelési kézikönyvben* találhatók.

Ha nem rendelkezik a *Kezelési kézikönyv* nyomtatott példányával, kattintson a **Dokumentáció és támogatás** ikonra az asztalon, vagy látogasson el a support.dell.com webhelyre.

Szukanie odpowiedzi

Więcej informacji o użytkowaniu komputera znajduje się w *Podręczniku użytkownika*.

W przypadku braku papierowej wersji *Podręcznika użytkownika* kliknij ikonę **Pomoc techniczna i dokumentacja** na pulpicie lub wejdź na stronę support.dell.com.

Поиск ответов

Дополнительную информацию об использовании компьютера можно найти в Руководство по эксплуатации.

Если у вас нет распечатанной копии Руководства по эксплуатации, щелкните значок **Документация и поддержка** на рабочем столе или перейдите на веб-сайт support.dell.com.

Printed in Ireland

Information in this document is subject to change without notice.

© 2007 Dell Inc. All rights reserved.

Reproduction in any manner whatsoever without the written permission of Dell Inc. is strictly forbidden.

Dell, the DELL logo, and Vostro are trademarks of Dell Inc. Dell disclaims proprietary interest in the marks and names of others.

September 2007

Informace obsažené v tomto dokumentu podléhají změnám bez předchozího upozornění.

© 2007 Dell Inc. Všechna práva vyhrazena.

Reprodukce jakýmkoli způsobem bez písemného povolení společnosti Dell Inc. je přísně zakázána.

Dell, logo DELL a Vostro jsou ochranné známky společnosti Dell Inc. Společnost Dell se zliká vlastnických zájmů o jiné než vlastní známky a názvy.

Září 2007

A jelen dokumentumban között információk előzetes értesítés nélkül változhatnak.

© 2007 Dell Inc. Minden jog fenntartva.

A Dell Inc. írásos engedélye nélkül a sokszorosítás bármely formája tilos.

A Dell, a DELL embléma és a Vostro a Dell Inc. védjegye. A Dell mások védjegyeire és neveire vonatkozólag nem rendelkezik tulajdonjoggal.

2007. Szeptember

Informacje zamieszczone w tym dokumencie mogą zostać zmienione bez uprzedzenia.

© 2007 Dell Inc. Wszelkie prawa zastrzeżone.

Zabrania się powielania w jakiegokolwiek postaci bez pisemnej zgody firmy Dell Inc.

Dell, logo DELL i Vostro są znakami towarowymi firmy Dell Inc. Firma Dell nie rości sobie praw własności w stosunku do innych występujących w powyższym tekście marek i nazw.

Wrzesień 2007

Информационное содержание данного документа может быть изменено без уведомления.

© Корпорация Dell Inc., 2007 г. Все права защищены.

Воспроизведение любой части данного документа любым способом без письменного разрешения корпорации Dell Inc. строго воспрещается.

Dell, логотип DELL и Vostro являются торговыми марками корпорации Dell Inc; Microsoft и Windows являются зарегистрированными торговыми марками корпорации Microsoft. Корпорация Dell не заявляет прав ни на какие знаки и названия, кроме собственных.

Сентябрь 2007 г.



OYU136A00

DELL™